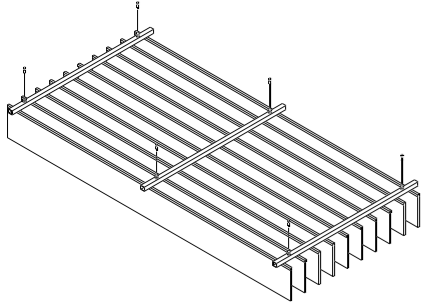


BAFFLE

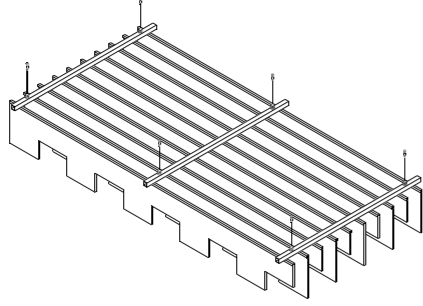
CODE: PT 300, PT 310, PT 320, PT 330, PT 340, PT 350

Size Ölçü



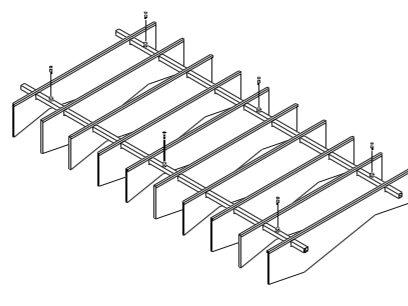
Straight

120 x 240 cm h:12 cm
 120 x 240 cm h:15 cm
 120 x 240 cm h:24 cm



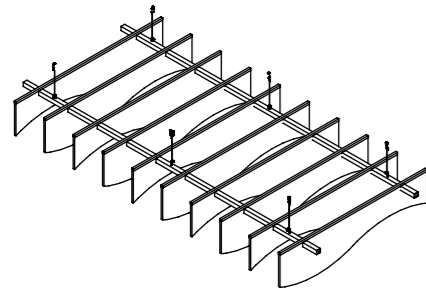
Castle

120 x 240 cm h:15 cm
 120 x 240 cm h:19 cm



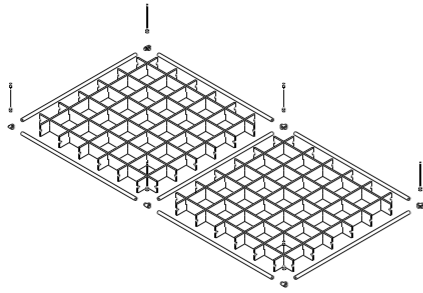
Rate

120 x 240 cm h:15 cm
 120 x 240 cm h:30 cm



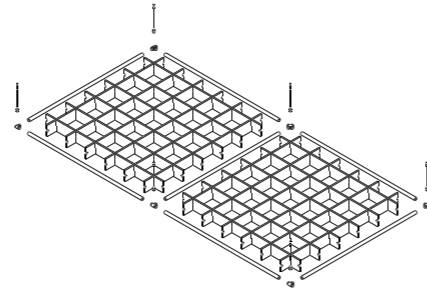
Wave

120 x 240 cm h:20 cm
 120 x 240 cm h:30 cm



Cassette

120 x 240 cm h:10 cm GAP 15-20



Plus

120 x 240 cm h:10 cm GAP 15-20

Frekans f (Hz)	A _T 1/3 oktav (m ²)
100	0.4
160	0.4
250	0.1
315	0.4
500	0.9
1000	1.8
2000	3.0
4000	4,6

Ses yutüm katsayısı ölçüm ve hesaplamaları TS EN ISO 354 ve TS EN ISO 11654 standartlarına göre yapılmıştır.

Sound absorption coefficient measurements and calculations according to TS EN ISO 354 and TS EN ISO 11654 standards.

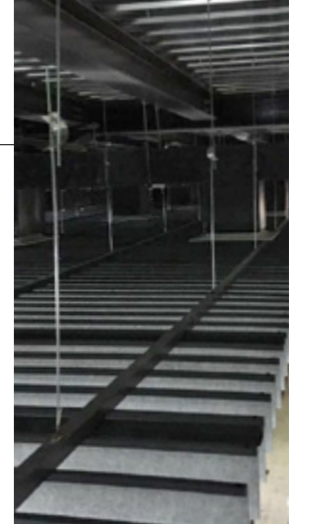
Askı aparatları ve "U" profil ile montaja hazır şekilde sunulmaktadır. Alternatif yöntemler için lütfen bilgi isteyiniz.

Packed with "U" profile and ceiling mount unit. Please ask for much more details or alternative way of usage.



Askı aparatları ve "U" profil ile montaja hazır şekilde sunulmaktadır. Alternatif yöntemler için lütfen bilgi isteyiniz.

Packed with "U" profile and ceiling mount unit. Please ask for much more details or alternative way of usage.



Prof. Dr. Fuat Sezgin Kütüphanesi - Gülhane Parkı, Müze Sergi İşleri